

Gestion de la Maintenance Assistée par Ordinateur

Optimiser la maintenance industrielle

Centraliser les données liées à la maintenance industrielle pour en simplifier sa gestion.

Analyser ces données pour en tirer des scénarios d'amélioration de la maintenance des équipements.

Vous accompagner

Vous accompagner sur votre process dans un objectif global de fiabilisation et de maîtrise des coûts.

Être partenaire de vos ambitions et véritable force de propositions.

Mettre toute notre réactivité, disponibilité et expérience à votre service pour exploiter au mieux votre GMAO.

Vous apporter un suivi et des conseils en ingénierie de la maintenance.



Ingénierie de la maintenance

Quelques références

- Terminal Céréaliier
- Aéroport de Mayotte
- Aéroport de la Réunion
- Centre de Rétention Administrative (Mayotte)
- CHU Félix Guyon (Réunion)
- Stade en Eaux Vives de Sainte Suzanne (SEVI)

↳ **Equipes dédiées**

↳ **Territoires : OCEAN INDIEN**

↳ **Expérience : depuis 2010**

Bénéfices clients

Une visibilité optimale et une connaissance complète de vos équipements.

Des indicateurs clés et une analyse approfondie pour anticiper et prévoir les actions à mener.

Un suivi précis des interventions pour réduire les coûts de maintenance et prolonger la durée de vie des équipements.

Une meilleure gestion des stocks.

Une maîtrise totale de l'information et des coûts.

Un véritable partage de données et de connaissances.

Maintenance Multitechnique

Domaines d'Expertise

Electrotechnique : HT/BT, éclairage, courants faibles

Electromécanique : Groupes Electrogènes

Mécanique : process, pompes, moteurs, motoréducteurs, machines-outils, moyens de levage, ventilateurs, convoyage, hydraulique, pneumatique, presses, etc.

Contrôle/commande, automatismes



Contrats de maintenance à objectifs de résultats

Gestion de la Maintenance Assistée par Ordinateur (GMAO)

Smart Maintenance (Réalité augmentée, tablettes connectées, etc.)

Performance Industrielle

Quelques références

- TERMINAL CEREALIER
- AEROPORT DE MAYOTTE
- CENTRALES PHOTOVOLTAÏQUES
- TOTAL Mayotte / SMSPP
- ORANGE Réunion et Mayotte
- CENTRE DE RETENTION ADMINISTRATIVE DE MAYOTTE
- PMU Mayotte
- CENTRES HOSPITALIERS (Réunion et Mayotte)
- GRAND PORT MARITIME DE LA REUNION

- ↪ **Equipes dédiées**
- ↪ **Territoires : OCEAN INDIEN**
- ↪ **Expérience : depuis 2009**

Bénéfices clients

Contrats de maintenance à objectif de résultat, maîtrise des coûts, performance industrielle

Grande expérience en sites sensibles

Maintenance préventive, prédictive, proactive et corrective

Réactivité et Disponibilité permanente

Management de la maintenance et indicateurs clés

Interlocuteur unique

Smart Maintenance + Smart Energy
= Smart Industry



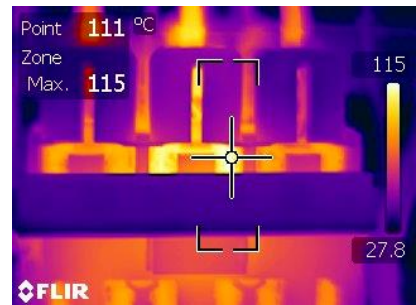
Thermographie Infrarouge

La maîtrise de vos risques électriques

Détecter les échauffements anormaux de vos installations électriques pouvant entraîner une panne ou un départ de feu.

Vous apporter des éléments de décision afin de mettre en œuvre et de manière hiérarchisée les mesures correctives et/ou préventives nécessaires.

Vous proposer un diagnostic complet et reconnu par les compagnies d'assurance.



La maîtrise de vos risques mécaniques

Détecter de manière anticipée les dommages à venir dans vos machines tournantes.

Garantir la production, la fiabilité et un niveau de sécurité élevé de vos machines.

Maintenance prédictive

Quelques références

- TERMINAL CEREALIER
- AEROPORT DE MAYOTTE
- CENTRALES PHOTOVOLTAÏQUES
- SRPP
- TOTAL Mayotte/SMSPP
- TERALTA
- AVIFUEL
- EUROCANNE
- ICP ROTO

- ↪ **Equipes dédiées**
- ↪ **Territoires : OCEAN INDIEN**
- ↪ **Expérience : depuis 2015**

Bénéfices clients

Détecter les défaillances indécélables par contrôle visuel.

Anticiper et pallier les défaillances afin d'éviter les pannes et les arrêts de production onéreux.

Prévenir les incendies d'origine électrique et éviter les conséquences économiques souvent irrémédiables.

70 % des entreprises victimes d'un sinistre majeur disparaissent dans les mois qui suivent.

Analyse Vibratoire

Un outil d'expertise de vos machines tournantes

Evaluer l'état de santé d'une machine tournante.

Analyser les vibrations émises par l'équipement afin de détecter de manière précoce l'apparition de défauts ou de défaillances.

Anticiper les opérations de maintenance préventive avant qu'elles ne passent en maintenance corrective.



Maintenance prédictive

Quelques références

- TERMINAL CEREALIER
- LA CREOLE
- TOTAL Mayotte/SMSPP



- ↪ **Equipes dédiées**
- ↪ **Territoires : OCEAN INDIEN**
- ↪ **Expérience : depuis 2012**

Bénéfices clients

Réduire le nombre d'arrêts de production sur casse.

Fiabiliser l'outil de production.

Augmenter le taux de disponibilité.

Améliorer la gestion du stock de pièces détachées.

Réduire les coûts d'exploitation et de maintenance en minimisant les temps d'interventions.

Lignage laser

Assurer le bon fonctionnement de vos machines tournantes

Aligner précisément et de manière fiable les arbres de vos machines tournantes pour toute installation ou remontage de vos équipements.

Éliminer les défauts d'alignement générant des forces excessives sur les roulements et les joints, entraînant des pertes d'énergie et leurs usures prématurées.

50% des dégradations des machines tournantes résultent d'un défaut d'alignement.



Maintenance prédictive

Quelques références

- TERMINAL CEREALIER
- CISE REUNION
- EDF PEI
- LA CREOLE



- ↳ **Équipes dédiées**
- ↳ Territoires : **OCEAN INDIEN**
- ↳ Expérience : **depuis 2013**

Bénéfices clients

Améliorer la durée de vie et la disponibilité de vos machines.

Réduire le nombre d'arrêts de production sur casse.

Optimiser le temps de production.

Diminuer les coûts d'exploitation et de maintenance.

Améliorer le rendement énergétique.

Groupes Electrogènes

Vente, Mise en service et Maintenance

Vente et installation toutes puissances, toutes marques

Mise en service de solutions complexes (couplages fugitifs, couplages de plusieurs GE, production plurimodale, etc.)

Maintenance toutes marques niveau IV

Actemium MOI reconnue agent SDMO (seule sur le territoire de l'Océan Indien)

Grande expérience sur sites sensibles

Equipe d'Astreinte et interventions Réunion et Mayotte



Maintenance spécifique

Quelques références

- Aéroport de la Réunion
- Aéroport de Mayotte
- Centre Hospitalier de Mayotte
- CHU Bellepierre (Réunion)
- CILAM St-Pierre
- ORANGE Réunion – Mayotte
- Clinique des Orchidées au Port Réunion
- Grand Port Maritime de la Réunion

- ↪ **Equipes dédiées**
- ↪ **Territoires : OCEAN INDIEN**
- ↪ **Expérience : depuis 2012**

Bénéfices clients

Contrats de maintenance à objectif de résultat, maîtrise des coûts

Grande expérience en sites sensibles

Grande expérience en installations complexes

Lien permanent avec les constructeurs

Réactivité et Disponibilité permanente

Management de la maintenance

Partenaire SDMO et GELEC et expérience toutes marques



Moteurs, Motoréducteurs et Pompes

Moteurs, Motoréducteurs

Installation et maintenance toutes puissances, toutes marques
 Vente sur stock Réunion ou Métropole, à des prix compétitifs grâce à notre réseau Actemium, VINCI Energies.

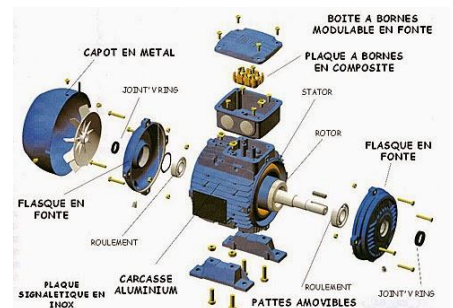


Pompes

Installation et maintenance toutes puissances, toutes marques

Intervention

Dépose, Pose, Lignage, Mesures électriques, Maintenance préventive, (Analyse vibratoire, Thermographie, Equilibrage, Test isolation, Assistance à la mise en service.



Vente, Mise en service et Maintenance

Quelques références

- EDF PEI
- PIRIOU
- TERMINAL CEREALIER
- TERMINAL SUCRIER
- GRAND PORT MARITIME DE LA REUNION
- CINOR
- PISCINES MUNICIPALES / SPAs
- CTEEGI
- TOTAL MAYOTTE / SMSPP
- LA CREOLE

- ↪ **Equipes dédiées**
- ↪ **Territoires : OCEAN INDIEN**
- ↪ **Expérience : depuis 2009**

Bénéfices clients

- Maintenance sur site et en ateliers
- Lignage laser, analyse vibratoire et équilibrage sur site (pompes)
- Démontage, nettoyage, remplacement de pièces, tests en ateliers
- Moteurs : remplacement de roulements et pièces mécaniques
- Pompes : Remplacement de garnitures, roulements, éléments de pompage et pièces mécaniques
- Partenaires de confiance moteurs et pompes :



Détection de fuites d'air par ultrasons

À l'écoute de vos économies d'énergie

A l'aide d'un détecteur d'ultrasons, rechercher et localiser les fuites sur un réseau d'air comprimé ou tout autre gaz (azote, gaz naturel, hydrogène, ...)

30 à 40 % du coût dépensé à la production d'air comprimé est gaspillé en raison de fuites non détectées.

Mettre un terme à ce gaspillage économique et environnemental.

Vous apporter un diagnostic complet (identification, localisation et recensement de toutes vos fuites de gaz) avec des éléments de décision pour corriger les défauts.



Efficacité énergétique

Quelques références

- CILAM
- TERALTA Ciment
- SETAA
- COUVEE D'OR



- ↳ **Equipes dédiées**
- ↳ **Territoires : OCEAN INDIEN**
- ↳ **Expérience : depuis 2016**

Bénéfices clients

Détecter les fuites de gaz indécélables à l'oreille humaine et à l'œil nu.

90% des fuites sont localisées au niveau des raccords, des vérins et des électrovannes.

Réduire les consommations d'énergie et donc les coûts.

Améliorer le fonctionnement des installations.

Réduire les dépenses d'investissement en évitant l'achat inutile de nouveaux compresseurs.

Efficacité Energétique

De l'Audit à la solution Performante

- Audits Energétiques multi-énergies
- Analyses d'usage et mesures ponctuelles
- Détection de fuites sur réseau d'air comprimé
- Installation de solutions de comptage d'énergie
- Mise en place de logiciel d'exploitation des données énergétiques
- Optimisation des projets et des temps de retour sur investissements



Performance Industrielle

Quelques références

- SORELAIT - DANONE
 - CILAM
 - BRASSERIES DE BOURBON
 - TERALTA Le Port
 - CILAM St-Pierre
 - TOTAL Réunion
- Membre du Programme ASSURE avec l'ADIR



Bénéfices clients

Optimisation des coûts de production

Ingénieur énergétique certifié CMVP



Optimisation des projets et investissements

Mesures quantitatives et qualitatives des réseaux d'énergie

Mise en place de solutions de mesure et de logiciels adaptés à l'exploitation de la donnée énergétique

- ↳ **Equipes dédiées**
- ↳ **Territoires : OCEAN INDIEN**
- ↳ **Expérience : depuis 2013**